

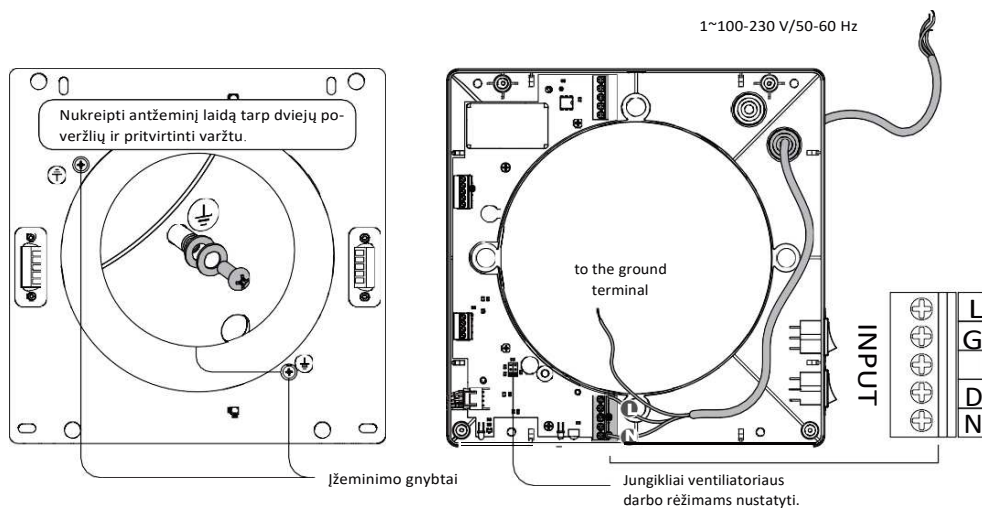
PAJUNGIMAS Į ELEKTROS TINKLĄ

IŠJUNGTI ELEKTRĄ PRIEŠ ATLIEKANT ĮRENGINIO PAJUNGIMO Į ELEKTROS TINKLĄ DARBUS.

PAJUNGIMO DARBUS PRIE ELKETOS ŠALTINIO GALI VIKDYTI ASMENYS, KURIEMS LEIDŽIAMA DIRBTI SU SROVĖ MIS IKI 1000 V BEI KURIE ATIDŽIAI PERSKAITĖ VARTOTOJO VADOVĄ

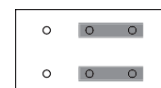
ĮVERTINTI ELEKTROS PARAMETRAI NURODYTI DUOMENŲ PLOKŠTELĖJE. VIDAUS RYŠIŲ KEITIMAS DRAUŽIAMAS IR PANAIKINĄ GARABTIJĄ.

Ventiliatorius skirtas vienos fazės 100-230 V / 50-60 Hz kintamosios srovės maitinimo tinklui. Prijunkti ventiliatorių prie maitinimo tinklo per šiluminį magnetinį jungiklį, integruotą į namų kabelių sistemą.

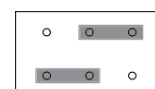


Ventiliacijos režimo nustatymas.

Oro kryptis **Ventiliacijos režimui** nustatoma pagal jungiklio poziciją ant valdymo skydelio. Ventiliatoriaus valdymo pultas yra vėdinimo įrenginio viduje.



Oro tiekimas



Oro ištraukimas

KELETOS ĮRENGINIŲ SUJUNGIMAS KARTU

Ventiliatorių pajungimas kartu leidžia valdyti visus prijungtus ventiliatorius pirmuoju ventiliatoriumi ir bendruoju nuotoliniu valdymu. Norint sujungti kelis ventiliatorius iš eilės, sekti diagramą žemiau. Antrasis ventiliatorius prijungiamas prie trečiojo ventiliatoriaus taip pat ir tt. Daugiausia 10 ventiliatorių gali būti sujungti kartu.

Elektriniams įrenginiams naudoti maitinimo laidą su minimaliu 0,5 mm² laido skerspjūviu ir valdymo kabeliu, kurio minimalus skersmuo 0,25 mm². Kabeliai nėra pristatymo komplekte.

Kabelis turi būti parinktas atsižvelgiant į šalyje naudojamą kintamos srovės šaltinį bei įtampą.

Išjunkti elektros srovę sujungiant įrenginius.

