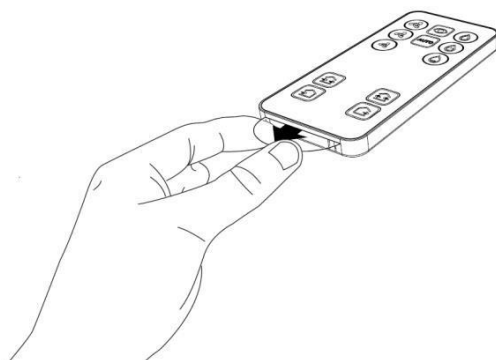


PULTO NAUDOTOJO INSTRUKCIJA

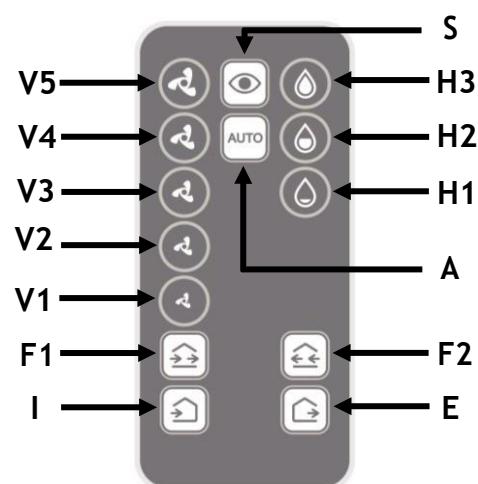
APSAUGINĖS ETIKETĖS PAŠALINIMAS

Norėdami naudoti nuotolinio valdymo pultą, nuimkite apsauginę etiketę taip, kaip parodyta paveikslėlyje.



KOMANDŲ SĄRAŠAS

- S Priežiūros funkcija
- A Automatinis režimas
- V Greičio pasirinkimas
- H Drėgmės ribos pasirinkimas
- F Oro srauto kryptis
- I Oro įsiurbimo funkcija
- E Oro ištraukimo funkcija



KOMANDŲ APRAŠYMAS

S - priežiūros funkcija (neveikimo režimas)

Paspaudus mygtuką „SURVEILLANCE“ (PRIEŽIŪRA), produktas išlieka neveikimo režime, drėkintuvas uždarytas, tačiau jutikliai įjungti. Jei kai kurie aplinkos parametrai, pvz., drėgmė ar CO₂, viršija nustatytą vertę, įrenginys automatiškai veikia ištraukimo režimu didžiausiu greičiu tol, kol vertės nustatomos iš naujo, po to jis grįžta į neveikimo režimą. Ši funkcija labai naudinga, jei prietaisas ilgai nenaudojamas.

Reakcija:

Šviesos impulsas, aktyvuojant režimą

Raudona



Įjungtas šviesos impulso režimas (kas 1 min.)

Balta / Raudona



Šviesos impulsas pastovus, reikšmė viršijama

Raudona



A - automatinis režimas

Naudojant automatinį režimą įrenginys veikia 70 sekundžių ištraukimo ir 70 sekundžių įsiurbimo režime vidutiniu greičiu.

Paspaudus mygtuką „AUTO“, įrenginys atlieka aktyvuotų jutiklių (naktinės funkcijos, drėgmės reguliavimo ir CO₂, jei yra) sujungimų išdėstymo patikrą, jei vertės yra didesnės už nustatytus parametrus, įrenginys maksimaliu greičiu ištraukia orą iš aplinkos, kol grąžinama ribinė vertė. Įrenginyje sumontuotas pritemdinimo jutiklis (nakties funkcija). Sumažinus šviesos intensyvumą, įrenginio greitis sumažinamas minimaliai, siekiant sumažinti oro keliamą triukšmą.

Reakcija:

Šviesos impulsas, aktyvuojant režimą Balta / raudona

Ijungtas šviesos impulso režimas (kas 1 min.) Nėra

Šviesos impulsas pastovus, reikšmė viršijama Raudona



V - greičio pasirinkimas

Paspaudus „SPEED SELECTION“ („GREIČIO PASIRINKIMAS“) komandas, įrenginys veikia rankiniu režimu, kuriame galima nustatyti pageidaujama greitį, išlaikant 70 sekundžių oro ištraukimą ir 70 sekundžių įleidimą. Jei sumontuota daugiau įrenginių, jie visi veikia automatiškai pasirinktu greičiu.

Dėmesio: įrenginiui veikiant rankiniame režime jutikliai neaktyvūs.

Reakcija:

Šviesos impulso įjungimas, 1-as greitis

1 baltas



Šviesos impulso įjungimas, 2-as greitis

2 balti



Šviesos impulso įjungimas, 3-ias greitis

3 balti



Šviesos impulso įjungimas, 4-as greitis (tik belaidė versija)

4 balti



5 balti



Šviesos impulso įjungimas, 5-as greitis (tik belaidė versija)

H - drėgmės ribos pasirinkimas

Galima keisti higrostatu slenkstį, pritaikant vertę prie aplinkos, kurioje sumontuotas įrenginys, tipo. Jei viršijama nustatyta santykinės drėgmės vertė, įrenginys(-iai) pastoviai traukia orą didžiausiu greičiu tol, kol susijusios santykinės drėgmės vertė tampa mažesnė nei iš anksto nustatyta vertė. Jei sumontuota daugiau įrenginių, jie visi veikia automatiškai ištraukimo režimu tol, kol sugrąžinama nustatyta vertė.

Numatytoji reikšmė yra „Level 2“ („2 lygis“), kuris atitinka SD =

55%. Reakcija:

Šviesos impulsas aktyvuojant H1 vertę (SD:40%)

1 raudona



Šviesos impulsas aktyvuojant H2 vertę (SD:55%)

2 raudonos



Šviesos impulsas aktyvuojant H3 vertę (SD:70%)

3 raudonos




Dėmesio: pirmo paleidimo metu įrenginys atlieka drėgmės regulatoriaus kalibravimą. Gali būti, kad tuo metu įrenginys veiks „EXTRACTION“ („IŠTRAUKIMO“) režimu, kad aplinkos oro drėgnis atitiktų reikiamą automatinio kalibravimo lygį.

F - oro srauto kryptis (galima funkcija, jei yra ne mažiau kaip du arba keli sujungti įrenginiai) Paspaudus mygtuką „AIR FLOW DIRECTION“ („ORO SRAUTO KRYPTIS“), įrenginys sukuria oro srautą, kuris pageidaujama laiku įsiurbiamas bei ištraukiamas, siekiant išlaikyti pastovų aplinkos balansą. Oro kryptį galima pakeisti paspaudus atitinkamą mygtuką.

Dėmesio: šios funkcijos metu jautikliai neaktyvuoti.

Reakcija:

Šviesos impulsas, aktyvuojant režimą 2raudonos/3s./2raudonos 

Įjungtas šviesos impulso režimas (kas 1 min.) Raudona 

I - oro įsiurbimo funkcija

Paspaudus mygtuką „AIR INTAKE“ („ORO ĮSIURBIMAS“), įrenginys įsiurbia orą į aplinką. Jei yra daugiau įrenginių, visi jie tiekia orą vienu metu tol, kol naudotojas pakeičia komandą.

Dėmesio: šios funkcijos metu jautikliai neaktyvuoti.

Reakcija:

Šviesos impulsas, aktyvuojant režimą 1raudona/3s./1raudona 

Įjungtas šviesos impulso režimas (kas 1 min.) Raudona 

E - oro ištraukimo funkcija

Paspaudus mygtuką „AIR EXTRACTION“ („ORO IŠSIURBIMAS“), įrenginys siurbia orą iš aplinkos. Jei yra daugiau įrenginių, visi jie traukia orą vienu metu tol, kol naudotojas pakeičia komandą.

Dėmesio: šios funkcijos metu jautikliai neaktyvuoti.

Reakcija:

Šviesos impulsas, aktyvuojant režimą 1raudona/3s./1raudona 

Įjungtas šviesos impulso režimas (kas 1 min.) Raudona 

FILTRO PAVOJAUS SIGNALO GRĮŽTIS

Kas 2000 darbo valandų prietaisas nustoja veikti, apatiniame kampe pastoviai dega raudona lemputė.

Išvalykite filtrą ir iš naujo įstatykite pagal instrukcijas. Norėdami iš naujo nustatyti prietaiso darbo valandų skaitiklį, laikykitės mygtukų paspaudimo sekos (žr. nuotolinio valdymo pulto nuotrauką 1 psl.).

H1 - H1 - H2 - H2 - H3 - H3

BELaidžių ĮREngINIų KONFIGŪravimas

Šiame skyriuje aprašomi, kaip sukongūruoti belaidžius įrenginius.

Siekiant išvengti bet kokių ryšio problemų tarp įrenginių, kurie nėra tos pačios sistemos dalis, būtina nustatyti unikalų kodifikavimą, kad susiję įrenginiai sąveikautų vieni su kitais, o ne su gretimomis sistemomis.

Norėdami tinkamai sukongūruoti įrenginius, atlikite šiuos veiksmus:

- Įjunkite nustatydami „0/1“ jungiklį.
- Raudonos ir baltos spalvos lempuės pradės periodiškai mirksėti. Tai reiškia, kad, norint sukurti unikalų tinklą, reikia suvesti aštuonių skaitmenų kodą.
- Įveskite atsitiktinį 8 skaitmenų kodą iš šių: (V5), (S), (H3), (A), (I), (E). Šio veiksmo metu visi kiti skaitmenys laikinai išjungiami, todėl juos paspaudus rezultato nebus.
- Jei aštuonių skaitmenų kodas įvestas teisingai, pradės mirksėti raudona lempuė, o baltoji išliks „OFF“ (išjungta).

Dėmesio: to paties skaitmens įvesti 8 kartus negalima. Būtina pakeisti bent vieną skaitmenį. Neteisingos sekos atveju raudona lempuė dega pastoviai 3 sekundes, o po to raudonos ir baltos lempuės vėl pradeda mirksėti, t. y. laukiama, kol bus suvestas teisingas kodas.

Dėmesio: užsirašykite pasirinktą seką šio skyriaus pabaigoje esančiame sąrašė. Ši seka bus naudojama visų kitų įrenginių konfigūravimui.

Kol mirksi raudona lempuė, reikia nustatyti, ar šis įrenginys yra „MASTER“ (pagrindinis)*, ar „SLAVE OPPOSITE TO MASTER“ (pagalbinis priešais pagrindinį)**, ar „SLAVE THE SAME AS MASTER“ (pagalbinis, toks pat, kaip ir pagrindinis)***:

- Norėdami sukongūruoti įrenginį kaip „MASTER“, du kartus paspauskite mygtuką (S).
- Norėdami sukongūruoti įrenginį kaip „SLAVE OPPOSITE TO MASTER“, du kartus paspauskite mygtuką (E).
- Norėdami sukongūruoti įrenginį kaip „SLAVE SAME AS MASTER“, du kartus paspauskite mygtuką (I).
- Jei balta lempuė sumirksi du kartus ir po to išsijungia, tai reiškia, kad įrenginys sukongūruotas tinkamai.

Pastaba: įvedus netinkamą kodą ar nustačius režimą, galima naudoti „RESET“ (GRĮŽTIS) funkciją (aprašyta atskirame skyriuje) ir atkurti numatytuosius gamyklinius nustatymus.

**“MASTER“: įrenginys kontroliuoja visus kitus blokus iš eilės ir yra vienintelis, valdomas naudojant nuotolinio valdymo pultą.

***“SLAVE OPPOSITE TO MASTER“: įrenginį visiškai kontroliuoja pagrindinis („MASTER“) blokas. Automatinio režimo metu šis įrenginys veiks priešinga „MASTER“ kryptimi, taigi jis įsiurbs orą, o „MASTER“ veiks ištraukimo režimu ir atvirkščiai.

****“SLAVE THE SAME AS MASTER“: įrenginį visiškai kontroliuoja pagrindinis („MASTER“) blokas. Automatinio režimo metu šis įrenginys veiks ta pačia kryptimi, kaip ir „MASTER“, taigi jis įsiurbs orą, kaip ir „MASTER“, ir atvirkščiai.

UŽPILDYKITE ŽEMIAU ESANTĮ SĄRAŠĄ ĮRAŠYDAMI SAVO SISTEMOS KODĄ

1 SKAITMUO	2 SKAITMUO	3 SKAITMUO	4 SKAITMUO	5 SKAITMUO	6 SKAITMUO	7 SKAITMUO	8 SKAITMUO

GRĮŽTIS

Šiame skyriuje aprašoma, kaip iš naujo nustatyti numatytuosius gamyklinius nustatymus. Kiekvieną kartą įjungus įrenginį (išskyrus pirmą kartą), raudona lemputė pastoviai dega 10 sekundžių. Šio laikotarpio metu paspaudus mygtuką (S) 5 kartus, ši lemputė degs pastoviai tol, kol įrenginys bus išjungtas, paspaudus jungiklį 0/1.

Atlikus šį veiksma įrenginys vėl bus nustatytas iš naujo.

Belaidžio įrenginio versijos atveju, jį įjungus, reikės iš naujo nustatyti įrenginio parametrus taip, kaip aprašyta skyriuje „Belaidžio įrenginio konfigūravimas“.

Veikiančio įrenginio versijos atveju, jį įjungus, įrenginys bus nustatytas kaip „Master“ arba „Slave“, priklausomai nuo montavimo.

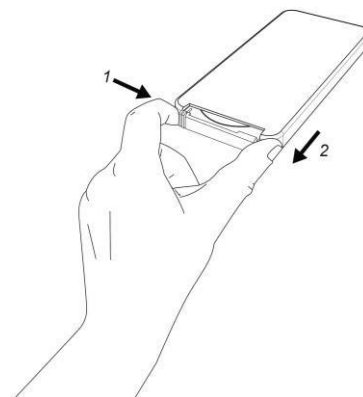
BATERIJOS PAKEITIMAS

Po ilgo naudojimo laikotarpio gali tekti pakeisti nuotolinio valdymo pulto bateriją.

Bateriją reikia pakeisti, kai nėra atsako į nuotolinio valdymo pulto komandas.

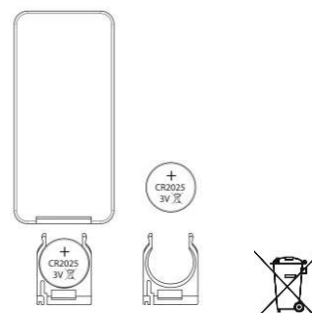
Reikalingas baterijos modelis - CR2025 3V.

Įspauskite nuotolinio valdymo pulto svirtelę į vidų (1) taip, kaip parodyta paveikslėlyje, tada išimkite baterijos laikiklį, traukdami jį link savęs (2).



Išimtą bateriją šalinkite specialioje pakuotėje arba pagal šalyje galiojančias taisykles.

Pakeiskite seną bateriją to paties modelio nauja, įstatydami taip, kaip parodyta paveikslėlyje. Su nauja baterija vėl įstatykite baterijos laikiklį.



 O.ERRE

O.ERRE S.p.A.

via del Commercio 1 - 25039 Travagliato (BS) Italy - www.oerre.it