

# Domekt R 600 H

Maksimalus įrenginio našumas, m <sup>3</sup> /h	584
Šilumos ir garso izoliacijos storis, mm	50
Masė, kg	90
Maitinimas, V	1~230
Maksimalus srovės stiprumas, A	HE 7,1
Šilumos atgavimo šiluminis naudingumas, %	84
Atskaitos srautas, m <sup>3</sup> /s	0,114
Atskaitos slėgio skirtumas, Pa	50
Savitoji jėgimo galia SPI, W/(m <sup>3</sup> /h)	0,38
Oro filtrų matmenys BxHxL, mm	475x235x46-M5
Ventiliatoriaus pavaros elektrinė jėgimo galia atskaitos taške, W	77
Ventiliatoriaus pavaros elektrinė jėgimo galia esant didžiausiam srautui, W	179
Oro šildytuvo galia, kW / Δt, °C	1 / 6,8
Valdymo pultas	C6.1 / C6.2
Aptarnavimo erdvė, mm	500



## Akustinės charakteristikos

Suminis A sverties garso galios lygis L<sub>WA</sub>, dB(A) atskaitos srautui

Iš lauko imamas oras	58
Į patalpas tiekiamas oras	67
Iš patalpų šalinamas oras	58
Į lauką išmetamas oras	67
Korpusas	47

Suminis A sverties garso slėgio lygis L<sub>pA</sub>, dB(A) 10 m<sup>2</sup> ploto gerai garsą sugeriančioje patalpoje, 3 m atstumu nuo korpuso

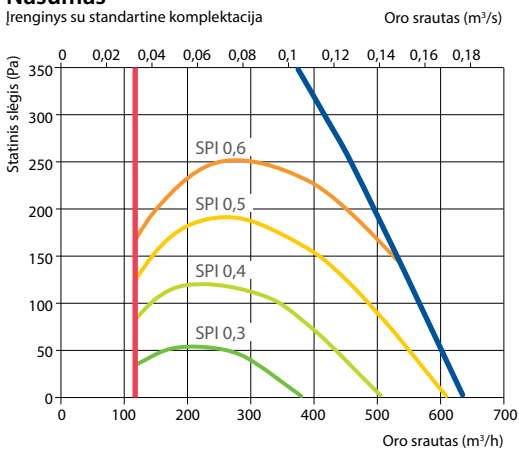
Į aplinką	36
-----------	----

## Šiluminis naudingumas

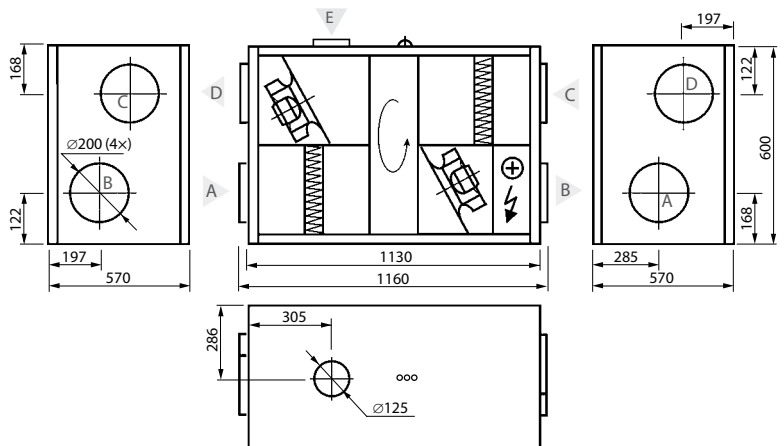
Lauke, °C	Žiema					Vasara		
	-23	-15	-10	-5	0	25	30	35
Po šilumokaičio*, °C	13,3	14,9	15,8	16,8	17,8	22,6	23,5	24,5

\* patalpos temperatūra +22°C, 20% santykinė drėgmė

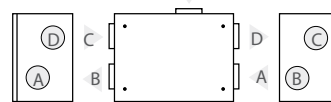
## Našumas



## Dešininis (R1)



## Kairinis (L1)



- A iš lauko imamas oras
- B į patalpas tiekiamas oras
- C iš patalpų šalinamas oras
- D į lauką išmetamas oras
- E papildomo ištraukimo jungimas (apylanka – ištraukimas be regeneracijos)

## Priedai

Uždarymo sklendė	AGUJ-M-200+LF230/LM230
Triukšmo slopintuvas	A/D AGS-200-50-600-M
	B/C AGS-200-50-900-M
Vandeninis šildytuvas	DH-200
Aprišimo mazgas	PPU-HW-3R-15-0,63-W1

2-eigis vožtuvas (šildytuvui)	VVP47.10-0,63
Vand. šildytuvas-aušintuvas	DCW-0,7-5 / DHCW-200
2-eigis vožtuvas (aušintuvui)	VVP47.10-2,5
Freoninis aušintuvas	DCF-0,7-5
Šalčio mašina	MOU-18HFN6-KA8243