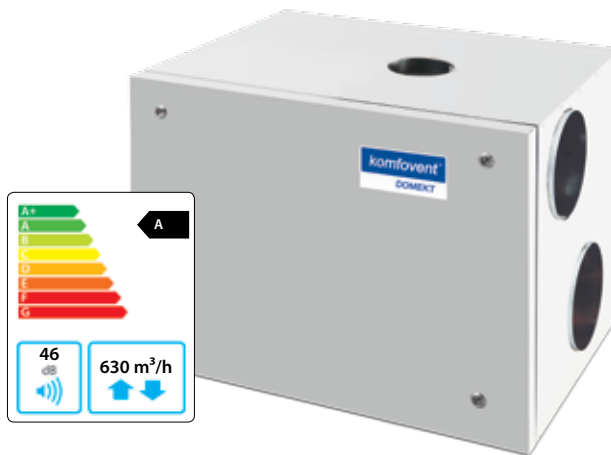


# Domekt R 500 H

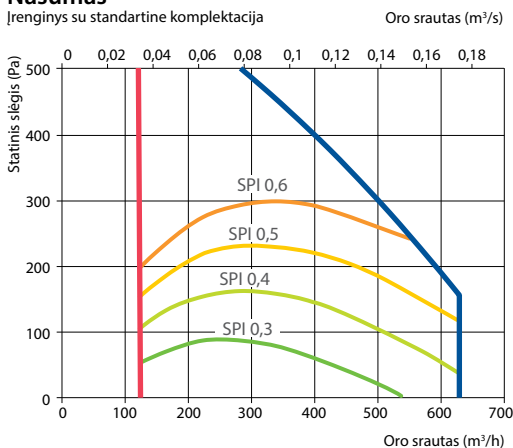
Maksimalus įrenginio našumas, m <sup>3</sup> /h	630
Šilumos ir garso izoliacijos storis, mm	50
Masė, kg	90
Maitinimas, V	1~230
Maksimalus srovės stiprumas, A	HE 7,2
Šilumos atgavimo šiluminis naudingumas, %	85
Atskaitos srautas, m <sup>3</sup> /s	0,122
Atskaitos slėgio skirtumas, Pa	50
Savitoji jėgimo galia SPI, W/(m <sup>3</sup> /h)	0,31
Oro filtrų matmenys BxHxL, mm	540x260x46-M5
Ventiliatoriaus pavaros elektrinė jėgimo galia atskaitos taške, W	67
Ventiliatoriaus pavaros elektrinė jėgimo galia esant didžiausiam srautui, W	155
Oro šildytuvo galia, kW / Δt, °C	1 / 6,3
Valdymo pultas	C6.1 / C6.2
Aptarnavimo erdvė, mm	950



## Akustinės charakteristikos

<b>Suminis A sverties garso galios lygis L<sub>WA</sub>, dB(A) atskaitos srautui</b>	
Iš lauko imamas oras	58
Į patalpas tiekiamas oras	67
Iš patalpų šalinamas oras	58
Į lauką išmetamas oras	67
Korpusas	46
<b>Suminis A sverties garso slėgio lygis L<sub>pA</sub>, dB(A) 10 m<sup>2</sup> ploto gerai garšą sugėriąčioje patalpoje, 3 m atstumu nuo korpuso</b>	
Į aplinką	35

## Našumas

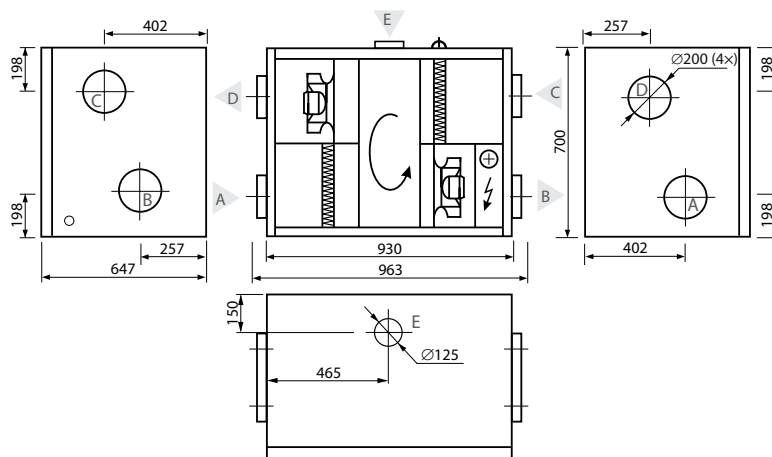


## Šiluminis naudingumas

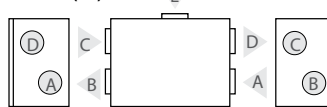
Lauke, °C	Žiema					Vasara		
	-23	-15	-10	-5	0	25	30	35
Po šilumokaičio*, °C	14,3	15,6	16,5	17,4	18,2	22,5	23,4	24,2

\* patalpos temperatūra +22°C, 20% santykinė drėgmė

## Dešininis (R1)



## Kairinis (L1)



- A iš lauko imamas oras
- B į patalpas tiekiamas oras
- C iš patalpų šalinamas oras
- D į lauką išmetamas oras
- E papildomo ištraukimo jungimas (apylanka – ištraukimas be regeneracijos)

## Priedai

Uždarymo sklendė	AGUJ-M-200+LF230/LM230
Triukšmo slopintuvas	A/D AGS-200-50-600-M
	B/C AGS-200-50-900-M
Vandeninis šildytuvas	DH-200
Aprišimo mazgas	PPU-HW-3R-15-0,63-W1

2-eigis vožtuvas (šildytuvui)	VVP47.10-0,63
Vand. šildytuvas-aušintuvas	DCW-0,5-3 / DHCW-200
2-eigis vožtuvas (aušintuvui)	VVP47.10-2,5
Freoninis aušintuvas	DCF-0,5-3