

Domekt R 200 V

Maksimalus įrenginio našumas, m ³ /h	258
Šilumos ir garso izoliacijos storis, mm	25
Masė, kg	42
Maitinimas, V	1~230
Maksimalus srovės stiprumas, A	HE4,7
Šilumos atgavimo šiluminis naudingumas, %	82
Atskaitos srautas, m ³ /s	0,05
Atskaitos slėgio skirtumas, Pa	50
Savitoji jėgimo galia SPI, W/(m ³ /h)	0,35
Oro filtrų matmenys BxHxL, mm	285x130x46-M5
Ventiliatoriaus pavaros elektrinė jėgimo galia atskaitos taške, W	27
Ventiliatoriaus pavaros elektrinė jėgimo galia esant didžiausiam srautui, W	66
Oro šildytuvo galia, kW / Δt, °C	0,8 / 12,3
Valdymo pultas	C4.1
Aptarnavimo erdvė, mm	300



Nuotrauka yra informacinio pobūdžio, detales gali skirtis.

Akustinės charakteristikos

Suminis A sverties garso galios lygis L_{WA}, dB(A) atskaitos srautui

Iš lauko imamas oras	53
Į patalpą tiekiamas oras	66
Iš patalpų šalinamas oras	53
Į lauką išmetamas oras	66
Korpusas	43

Suminis A sverties garso slėgio lygis L_{pA}, dB(A) 10 m² ploto gerai garsą sugeriančioje patalpoje, 3 m atstumu nuo korpuso

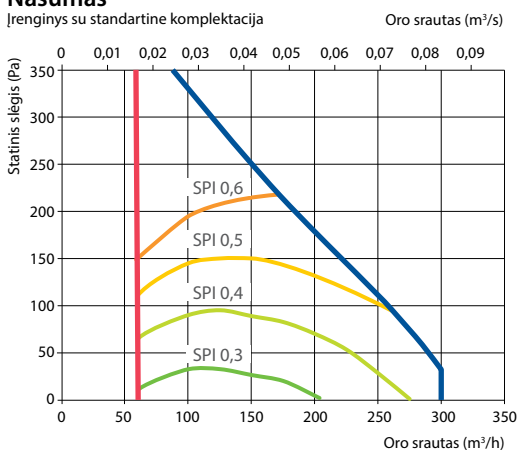
Į aplinką	33
-----------	----

Šiluminis naudingumas

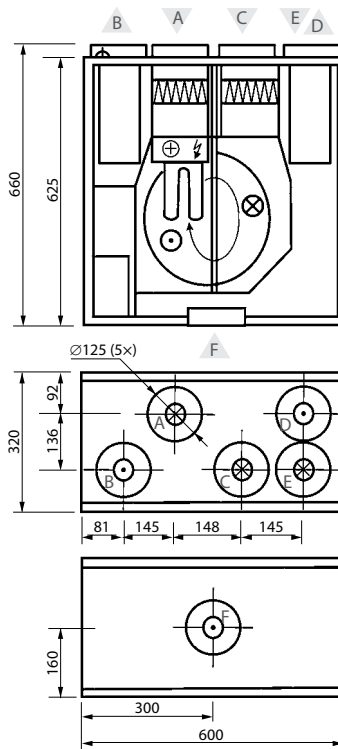
Lauke, °C	Žiema				
	-23	-15	-10	-5	0
Po šilumokaičio*, °C	11,6	13,5	14,6	15,8	16,9

* patalpos temperatūra +22°C, 20% santykinė drėgmė

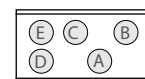
Našumas



Kairinis (L1)



Dešinysis (R1)



- A iš lauko imamas oras
- B į patalpą tiekiamas oras
- C iš patalpų šalinamas oras
- D į lauką išmetamas oras
- E papildomo ištraukimo jungimas (apylanka – ištraukimas be regeneracijos)
- F virtuvinio gaubto jungimas (apylanka – ištraukimas be regeneracijos)

Priedai

Uždarymo sklendė	AGUJ-M-125+LF230/LM230
Triukšmo slopintuvai	A/D AGS-125-50-600-M B/C AGS-125-50-900-M
Vandeninis šildytuvas	DH-125
Aprišimo mazgas	PPU-HW-3R-15-0,4-W1
2-eigis vožtuvas (šildytuvui)	VVP47.10-0,4

Vandeninis aušintuvas	DHCW-125
2-eigis vožtuvas (aušintuvui)	VVP47.10-1,6
Virtuvinis gaubtas	KH
Dekoratyvinis skydas	DP
Oro skirstymo dėžė	OSD-200 VE-125
Paėmimo/išmetimo grotelės	LD-125