

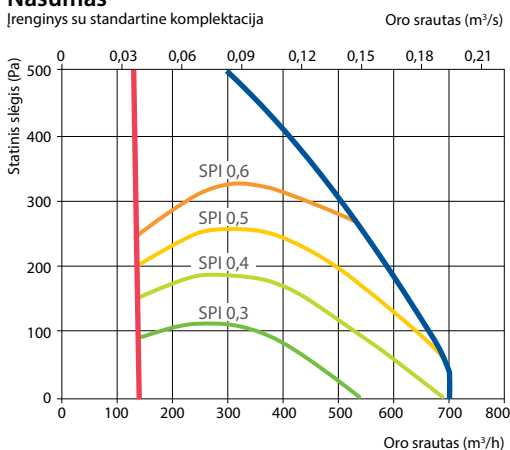
Domekt CF 700 V

Maksimalus įrenginio našumas, m ³ /h	665
Šilumos ir garso izoliacijos storis, mm	45
Masė, kg	95
Maitinimas, V	1~230
Maksimalus srovės stiprumas, A	HE12
Šilumos atgavimo šiluminis naudingumas, %	87
Atskaitos srautas, m ³ /s	0,13
Atskaitos slėgio skirtumas, Pa	50
Savitoji jėgimo galia SPI, W/(m ³ /h)	0,31
Oro filtrų matmenys BxHxL, mm	390x300x46-M5
Ventiliatoriaus pavaros elektrinė jėgimo galia atskaitos taške, W	72
Ventiliatoriaus pavaros elektrinė jėgimo galia esant didžiausiam srautui, W	177
Oro šildytuvo galia, kW / Δt, °C	0,5 / 3
El. pirminio šildytuvo galia, kW / Δt, °C	1,5 / 8,9
Valdymo pultas	C6.1 / 6.2
Aptarnavimo erdvė, mm	1000

Akustinės charakteristikos

Suminis A sverties garso galios lygis L_{WA}, dB(A) atskaitos srautui	
Iš lauko imamas oras	47
Į patalpas tiekiamas oras	67
Iš patalpų šalinamas oras	52
Į lauką išmetamas oras	67
Korpusas	47
Suminis A sverties garso slėgio lygis L_{pA}, dB(A) 10 m² ploto gerai garsą sugeriančioje patalpoje, 3 m atstumu nuo korpuso	
Į aplinką	36

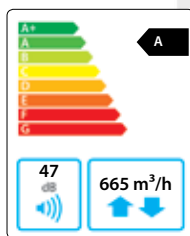
Našumas



Priedai

Uždarymo sklendė	AGUJ-M-200+LF230/LM230
Triukšmo slopintuvas	A/D AGS-200-50-600-M
	B/C AGS-200-50-900-M
Vandeninis šildytuvas	DH-200
Aprišimo mazgas	PPU-HW-3R-15-0,4-W1

PRELIMINARŪS DUOMENYS

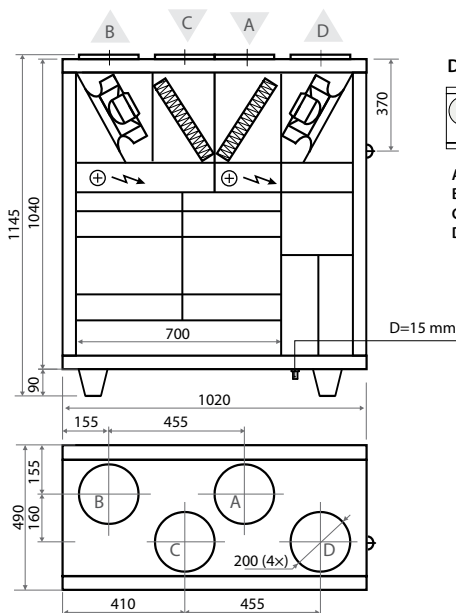


Šiluminis naudingumas

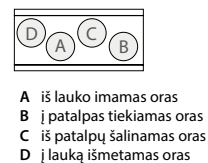
Lauke, °C	Žiema					Vasara		
	-23	-15	-10	-5	0	25	30	35
Po šilumokaičio*, °C	15,6	16,4	16,8	17,3	18,2	22,5	23,4	24,5

* patalpos temperatūra +22°C, 20% santykinė drėgmė

Kairinis (L1)



Dešinysis (R1)



2-eigis vožtuvas (šildytuvui)	VVP47.10-0,4
Vand. šildytuvas-aušintuvas	DCW-0,7-5 / DHCW-200
2-eigis vožtuvas (aušintuvui)	VVP47.10-2,5
Freoninis aušintuvas	DCF-0,7-5
Šalčio mašina	MOU-18HFN6-KA8243

Nuotrauka yra informacinio pobūdžio, detales gali skirtis.