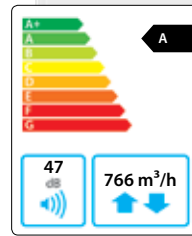


Domekt CF 700 H

Maksimalus įrenginio našumas, m ³ /h	766
Šilumos ir garso izoliacijos storis, mm	45
Masė, kg	95
Maitinimas, V	1~230
Maksimalus srovės stiprumas, A	HE 12
Šilumos atgavimo šiluminis naudingumas, %	85
Atskaitos srautas, m ³ /s	0,15
Atskaitos slėgio skirtumas, Pa	50
Savitoji įėjimo galia SPI, W/(m ³ /h)	0,3
Oro filtrų matmenys BxHxL, mm	390x300x46-M5
Ventiliatoriaus pavaros elektrinė įėjimo galia atskaitos taške, W	78
Ventiliatoriaus pavaros elektrinė įėjimo galia esant didžiausiam srautui, W	180
Oro šildytuvo galia, kW / Δt, °C	0,5 / 2,6
El. pirminio šildytuvo galia, kW / Δt, °C	1,5 / 7,7
Valdymo pultas	C6.1 / C6.2
Aptarnavimo erdvė, mm	500

PRELIMINARŪS
DUOMENYS



Nuotrauka yra informacinio pobūdžio, detales gali skirtis.

Akustinės charakteristikos

Suminis A sverties garso galios lygis L_{WA,r} dB(A) atskaitos srautui

Iš lauko imamas oras	47
Į patalpas tiekiamas oras	67
Iš patalpų šalinamas oras	52
Į lauką išmetamas oras	67
Korpusas	47

Suminis A sverties garso slėgio lygis L_{PA,r} dB(A) 10 m² ploto gerai garsą sugeriačioje patalpoje, 3 m atstumu nuo korpuso

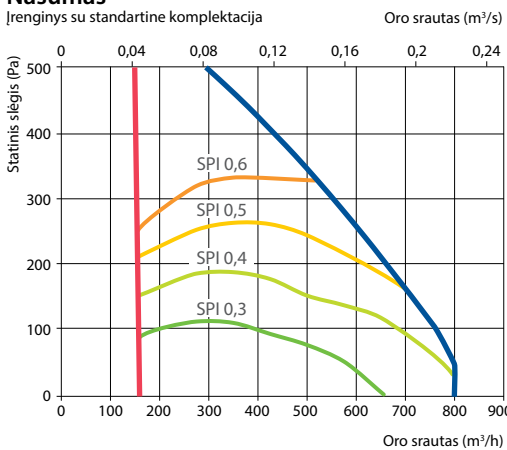
Į aplinką	36
-----------	----

Šiluminis naudingumas

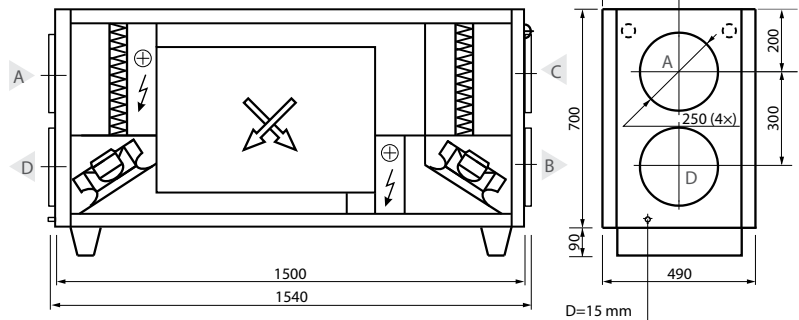
Lauke, °C	Žiema					Vasara		
	-23	-15	-10	-5	0	25	30	35
Po šilumokaičio*, °C	14,8	15,7	16,1	16,8	17,8	22,5	23,5	24,6

* patalpos temperatūra +22°C, 20% santykinė drėgmė

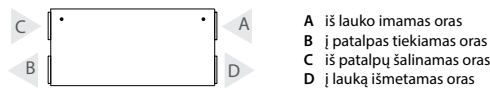
Našumas



Dešininis (R1)



Kairinis (L1)



Priedai

Uždarymo sklendė	AGUJ-M-250+LF230/LM230
Triukšmo slopintuvas	A/D AGS-250-50-600-M B/C AGS-250-50-900-M
Vandeninis šildytuvas	DH-250
Aprišimo mazgas	PPU-HW-3R-15-0,63-W1

2-eigis vožtuvas (šildytuvui)	VVP47.10-0,63
Vand. šildytuvas-aušintuvas	DCW-0,7-5 / DHCW-250
2-eigis vožtuvas (aušintuvui)	VVP47.10-2,5
Freoninis aušintuvas	DCF-0,7-5
Šalčio mašina	MOU-18HFN6-KA8243