

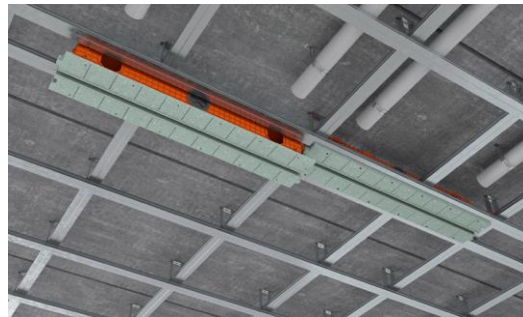
# LINEO PRO

Produkto pristatymas

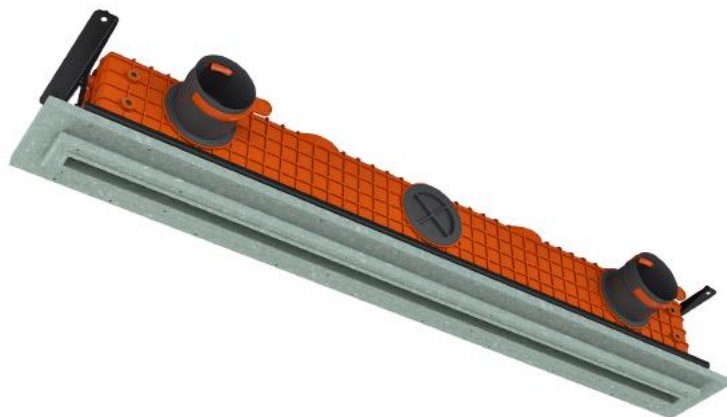
## Apie produktą

ERGOVENT LINEO PRO – priglaistomi linijiniai vėdinimo difuzoriai, skirti montuoti į gipsinių plokščių lubas bei sienas. Po montavimo difuzoriai užglaistomi ir visiškai nudažomi ta pačia lubų / sienų spalva. Matomas lieka tik minimalistinis plyšys, tampantis stilinga interjero detale.

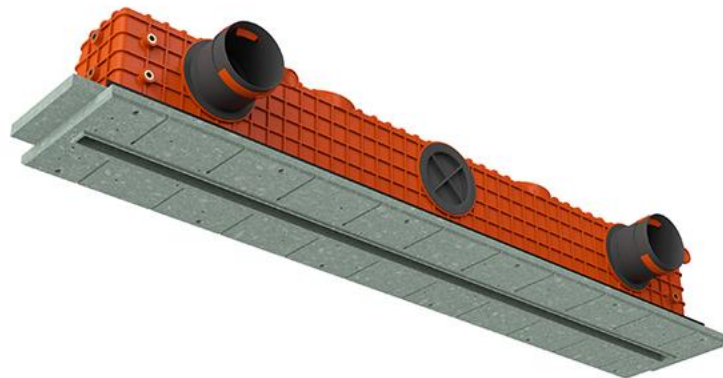
Galima rinktis įprastus 1 m ilgio segmentus arba lengvai ir greitai jungti ištisines, bet kokio ilgio, tokių difuzorių linijas. PROFILE PUZZLE modelio difuzoriaus užrakto sistema suteikia galimybę tai atlikti itin tiksliai ir greitai. Tokio montavimo darbą operatyviai atlieka vienas žmogus, nes difuzorių segmentai jungiasi kaip dėlionė, o tvirtinami tiesiai prie gipso lubų profilių.



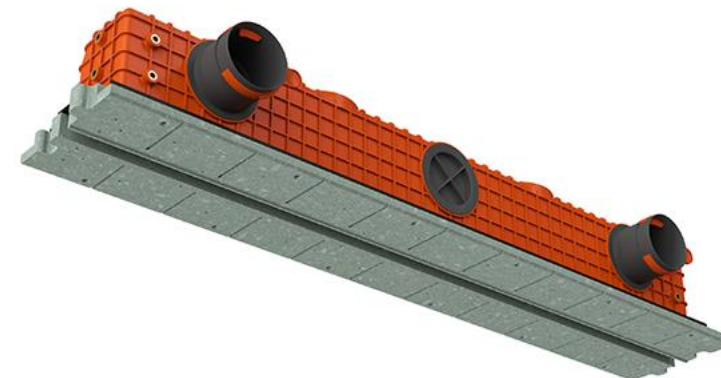
## LINEO PRO LINE



**LINEO PRO-1000/75 SINGLE**  
1LPRO-D75-SGD



**LINEO PRO-1000/75 SINGLE-PROFILE**  
1LPRO-D75-PRD

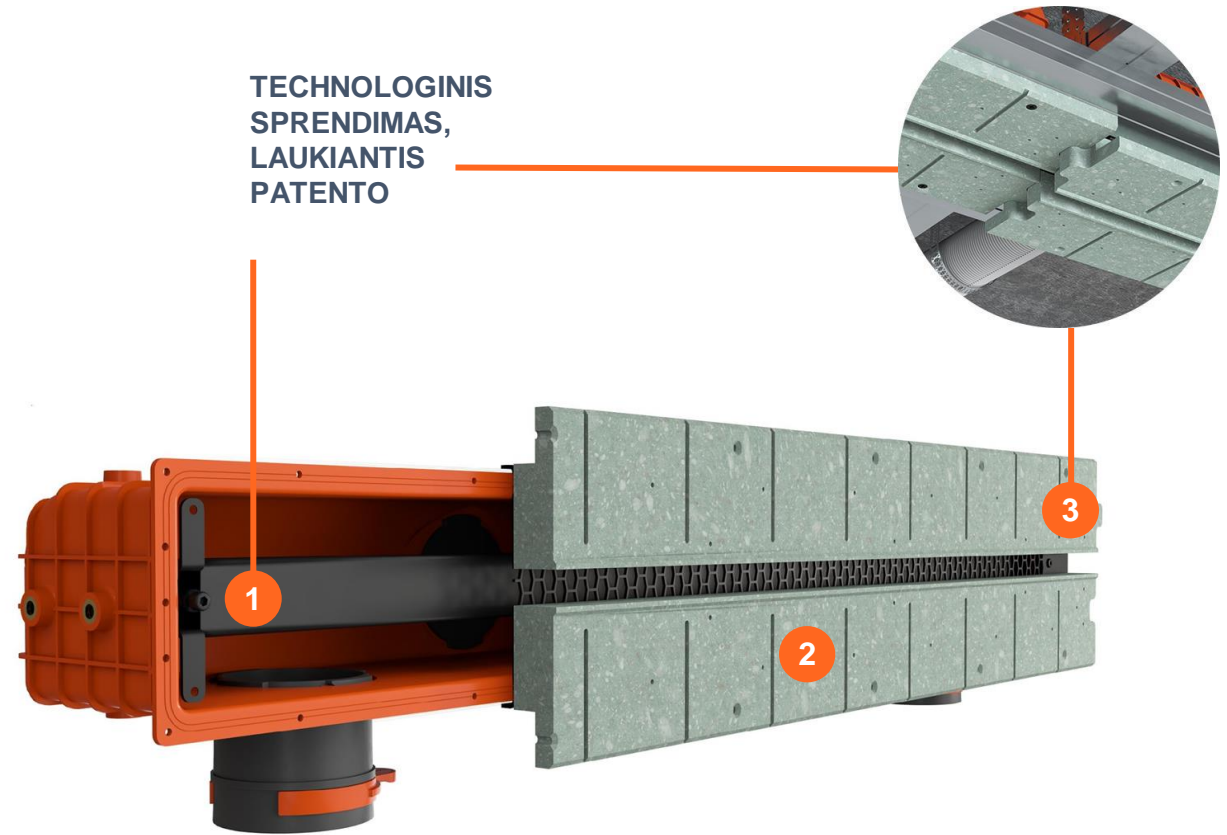


**LINEO PRO-1050/75 PROFILE-PUZZLE**  
1LPRO-D75-PZD

## Techninė informacija

LINEO PRO difuzoriai skirti lanksčių plastikinių ortakių sistemoms (75 mm ir 90 mm).

Ortakių jungtys patogiai montuojamos reikiamose vietose, todėl tą patį difuzorių tinka montuoti **vertikaliai ir horizontaliai**. Patogi ortakių fiksavimo sistema užtikrina greitą ir patogų lanksčių ortakių prijungimą.



TECHNOLOGINIS  
SPRENDIMAS,  
LAUKIANTIS  
PATENTO

1 Ergonomiškas oro srauto reguliavimas įmontuotu balansiniu vožtuvu.

2 Apatinė difuzoriaus dalis pagaminta iš perdirbtos standžios medžiagos, pasižyminčios į gipsą panašiomis savybėmis.

3 Kelių metrų ilgio vėdinimo sistemas galima lengvai sumontuoti dėlionės tipo pritvirtinimu.

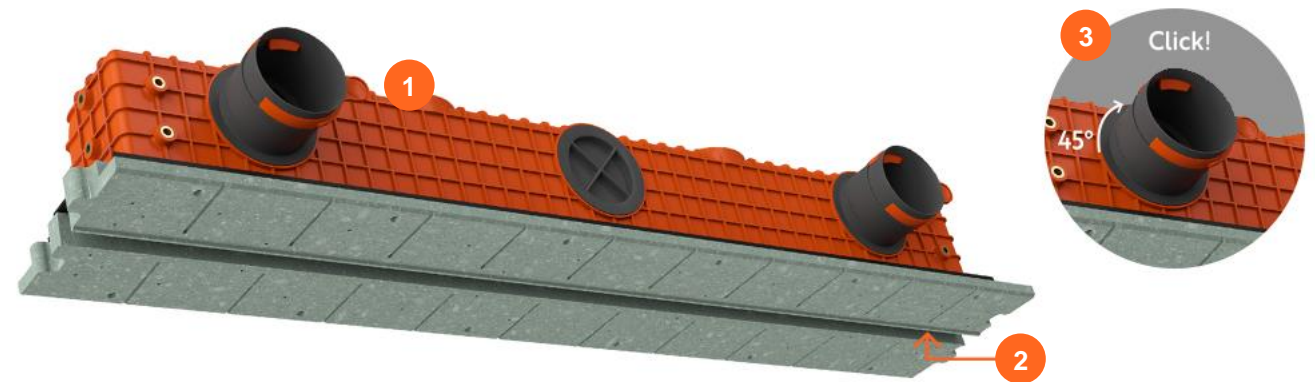
## Techninė informacija

Apatinė, su gipso kartono plokštėmis besiliečianti difuzorių dalis pagaminta iš perdirbtos standžios medžiagos, pasižyminčios į gipsą panašiomis plėtimosi bei įgeriamumo savybėmis. Be to, gipso plokštės, lubų profiliai ir difuzorius po tvirtinimo tampa vienu, kartu judančiu mazgu. Taip išvengiama užglaistymo siūlių įtrūkimo ateityje rizikos.

**1** Daugiafunkcė ortakių jungčių dėžutė, pagaminta iš antistatinio ir antibakterinio plastiko.

**2** Atlikus galutinę apdailą galima lengvai reguliuoti oro srautą.

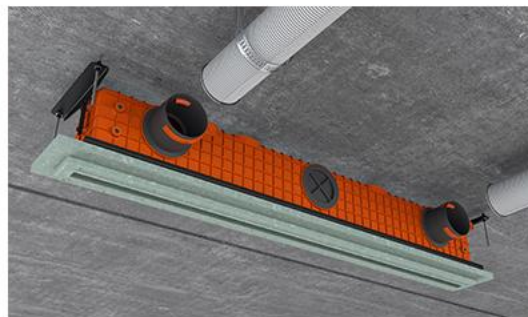
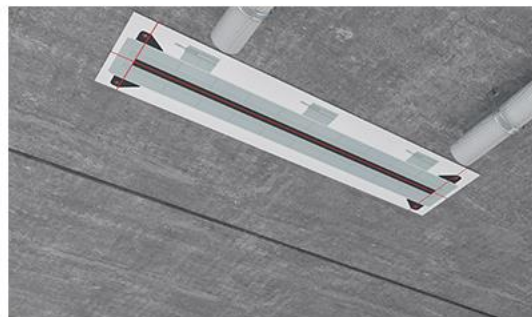
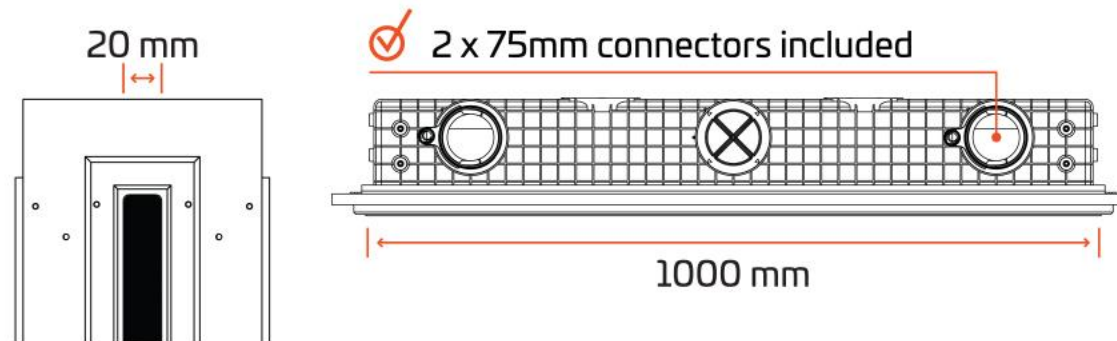
**3** Ortakių jungtys greitai ir patogiai fiksuojamos reikiamose vietose.



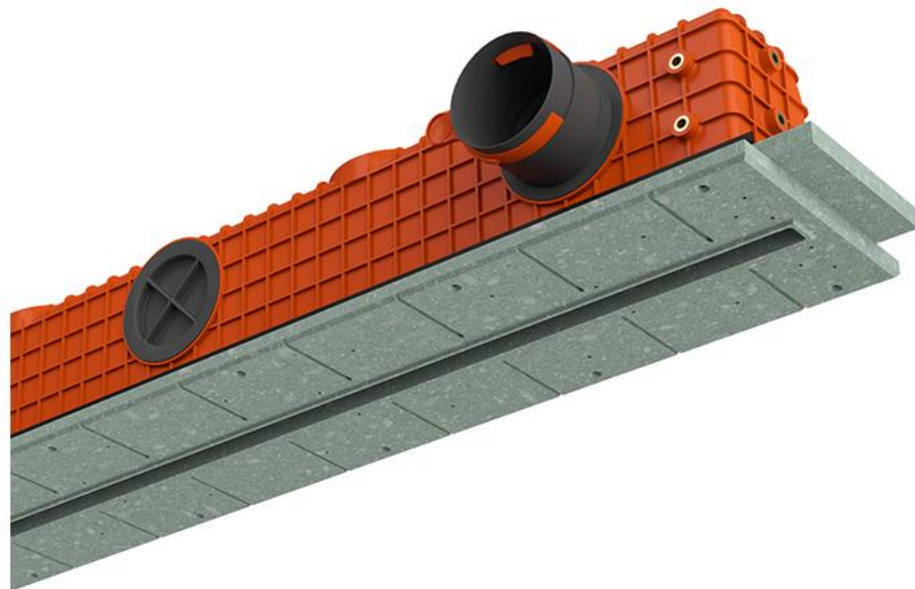
## ERGOVENT LINEO PRO SINGLE



**SINGLE** modelio difuzorius tvirtinamas prie betono lubų prieš gipso karkaso įrengimą. Fiksuotas 1 m ilgis, be jungimo galimybių.

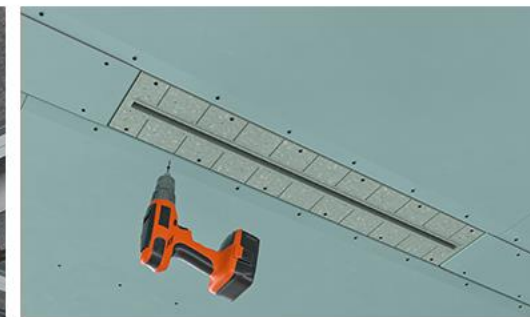
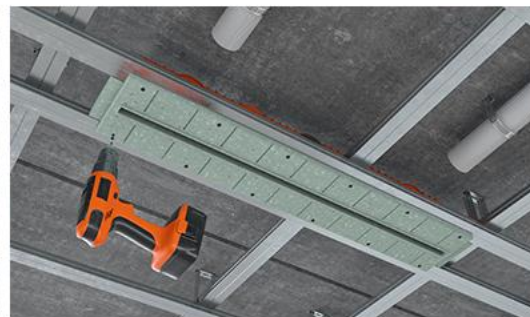
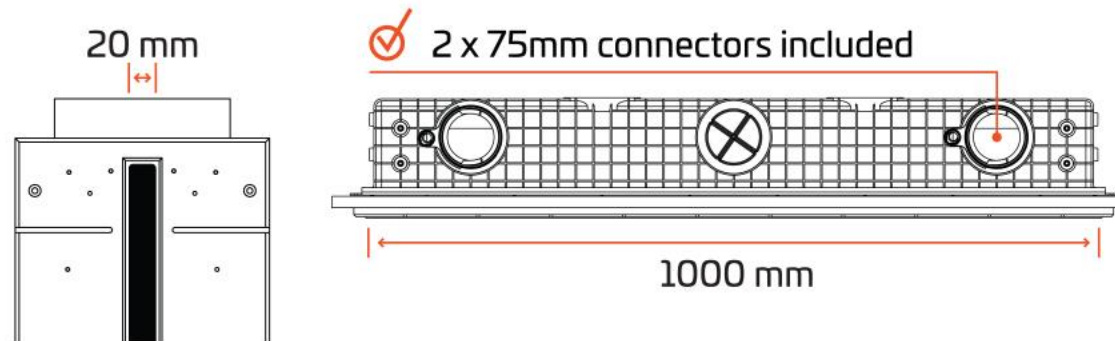


## ERGOVENT LINEO PRO SINGLE PROFILE

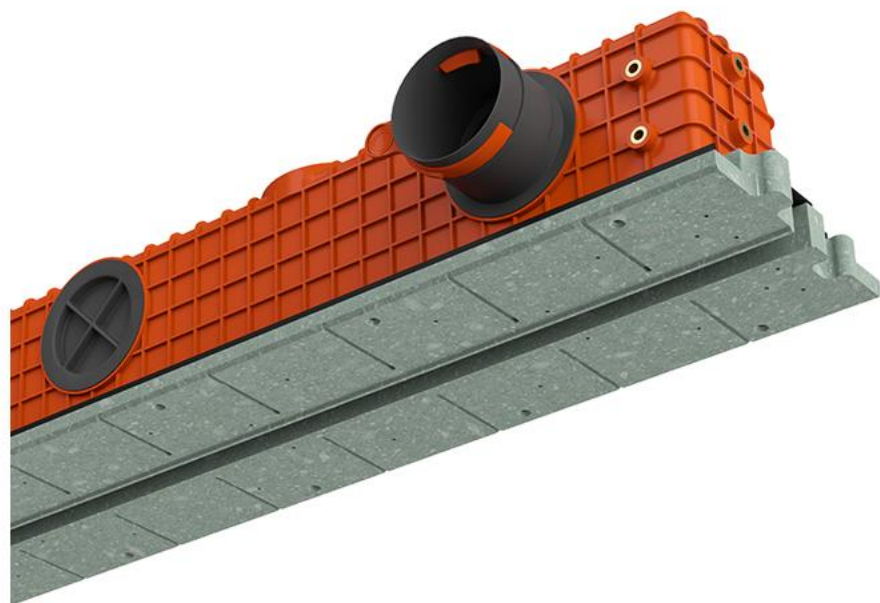


**SINGLE PROFILE** modelio difuzorius tvirtinamas tiesiai prie gipsinių lubų profilių. Tai itin patogus ir greitas tvirtinimo būdas.\* Fiksuotas 1 m ilgis be jungimo galimybių.

\* Technologinis sprendimas, laukiantis patento.

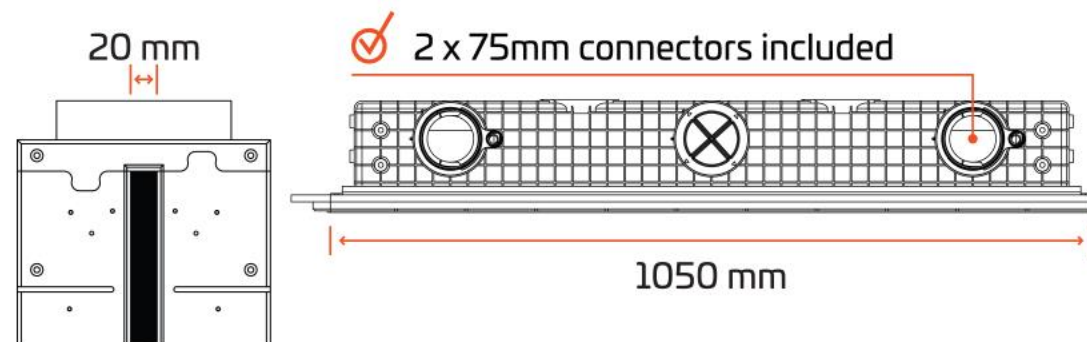


## ERGOVENT LINEO PRO PROFILE PUZZLE



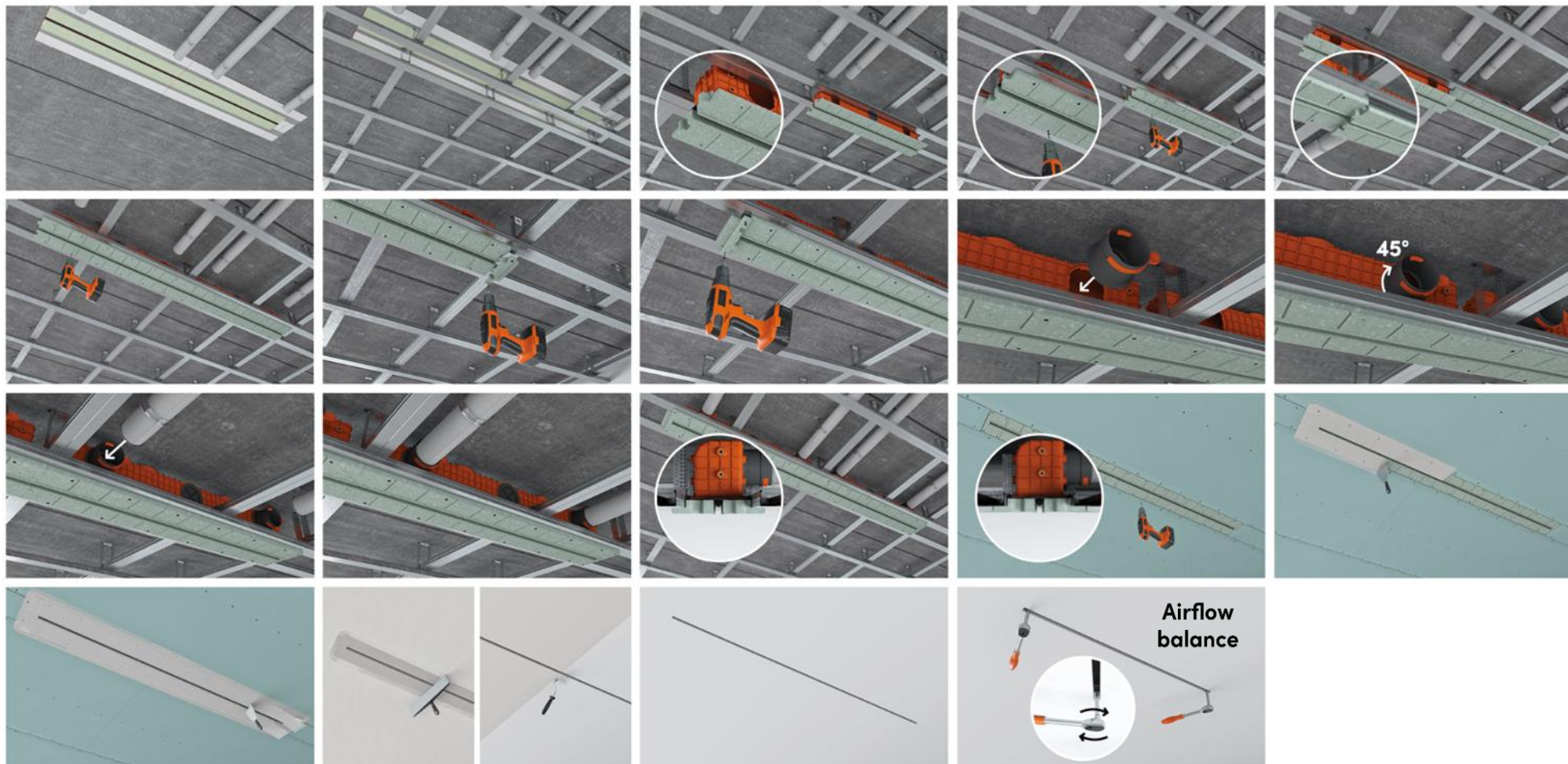
**PROFILE PUZZLE** modelio difuzorius tvirtinamas prie gipsinių lubų profilių ir panaudojant kelis segmentus gali būti jungiamas į ilgesnius plyšius. Dėlionės tipo užrakto technologija\* leidžia sujungti difuzorių segmentus labai tiksliai ir greitai.

\* Technologinis sprendimas, laukiantis patento.





## Lengvas ir greitas montavimas:



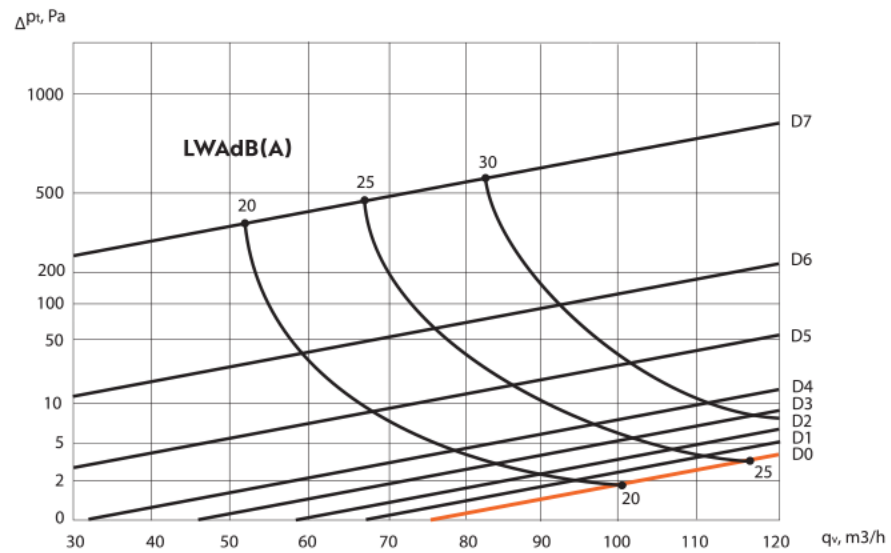
Montavimą patogiai ir tiksliai gali atlikti vienas asmuo. Oro srautą galima lengvai reguliuoti po galutinio apdailinimo.

## Techniniai duomenys

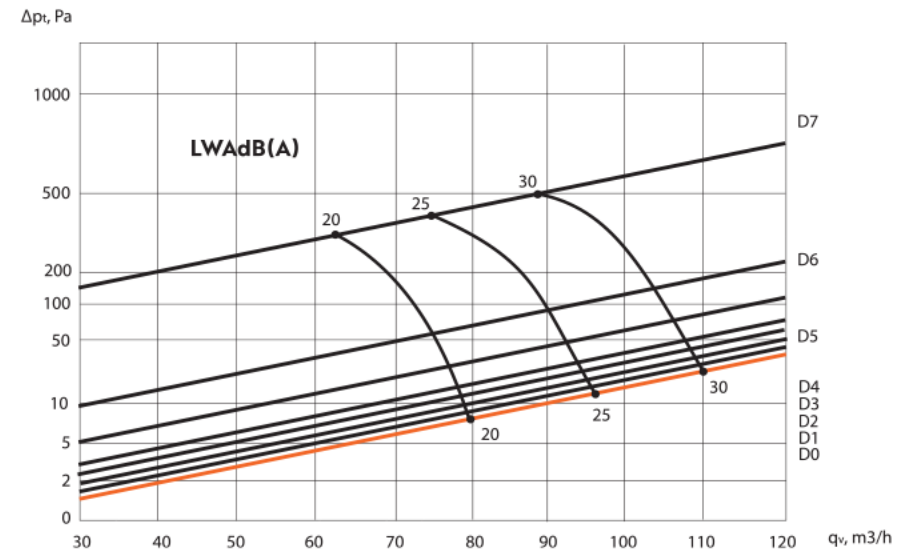
LINEO PRO LINIJA skirta rekuperacinei ventiliacijos sistemai. Šie difuzoriai turi oro srauto balansavimo sklendes. Aerodinaminė oro sklendė\* yra difuzoriaus viduje ir patogiai valdoma iš išorės.

\* Technologinis sprendimas, laukiantis patento.

LINEO-1000/75 (supply air)



LINEO-1000/75 (extract air)



## Techniniai duomenys

Balansavimo sklendės padėtis nustatoma naudojant matuoklę:

- ✓ Matuoklę kišame pro difuzoriaus grotelės tol, kol atsiremia į balansavimo sklendę.
- ✓ Rodmenys nustatomi pagal lubų liniją.
- ✓ Sklendės padėtys nurodytos ant matuoklės.

Balansavimo sklendės padėties matuoklė yra komplekte kartu su difuzoriumi.

D7 -		<b>7</b>
D6 -		<b>6</b>
D5 -		<b>5</b>
D4 -		<b>4</b>
D3 -		<b>3</b>
D2 -		<b>2</b>
D1 -		<b>1</b>
D0 -		<b>0</b>

D0 – sklendė yra visiškai atidaryta.  
D7 – sklendė yra visiškai uždaryta.



## Lengvas ir greitas montavimas: instrukcijos



### LINEO PRO-1000/75 SINGLE

1LPRO-D75-SGD

- Montuojami į gipso lubas arba sienas
- Galima montuoti horizontaliai ir vertikalčiai
- Patogus ortakių pajungimas



### LINEO PRO-1000/75 SINGLE-PROFILE

1LPRO-D75-PRD

- Ortakių jungtys greitai ir patogiai fiksuojamos reikiamose vietose
- Aiškios montavimo instrukcijos



### LINEO PRO-1050/75 PROFILE-PUZZLE

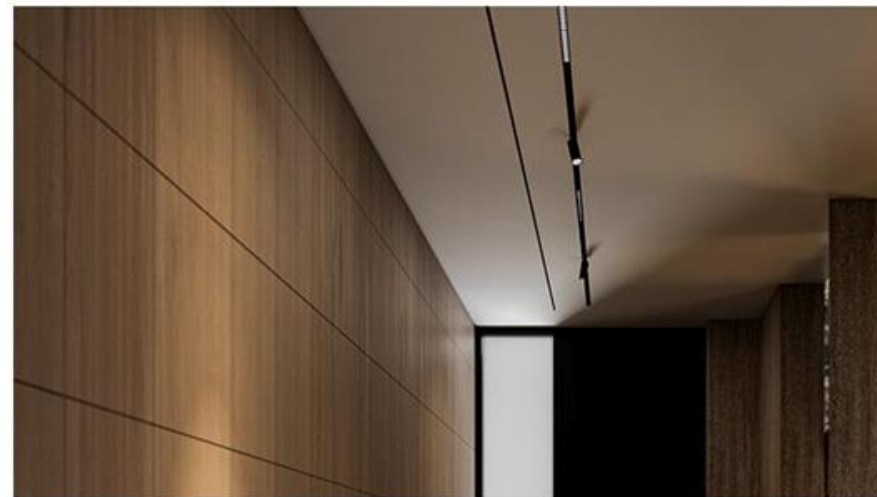
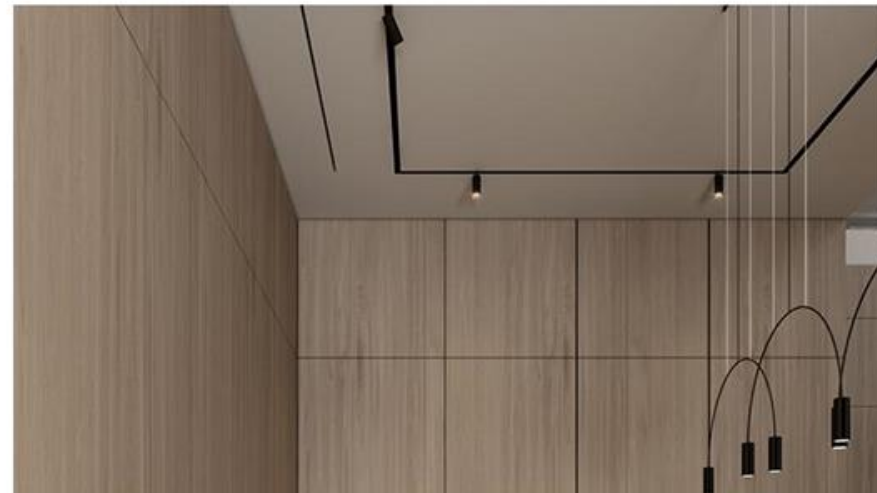
1LPRO-D75-PZD

## ERGOVENT LINEO PRO interjere



Po montavimo užglaistomi ir visiškai nudažomi ta pačia lubų / sienų spalva.  
Matomas lieka tik minimalistinis plyšys, tampantis stilinga interjero detale.

## ERGOVENT LINEO PRO interjere



ERGOVENT I | Iļeidziamas linijinis ventilācijas difuzorijs LINEO PRO

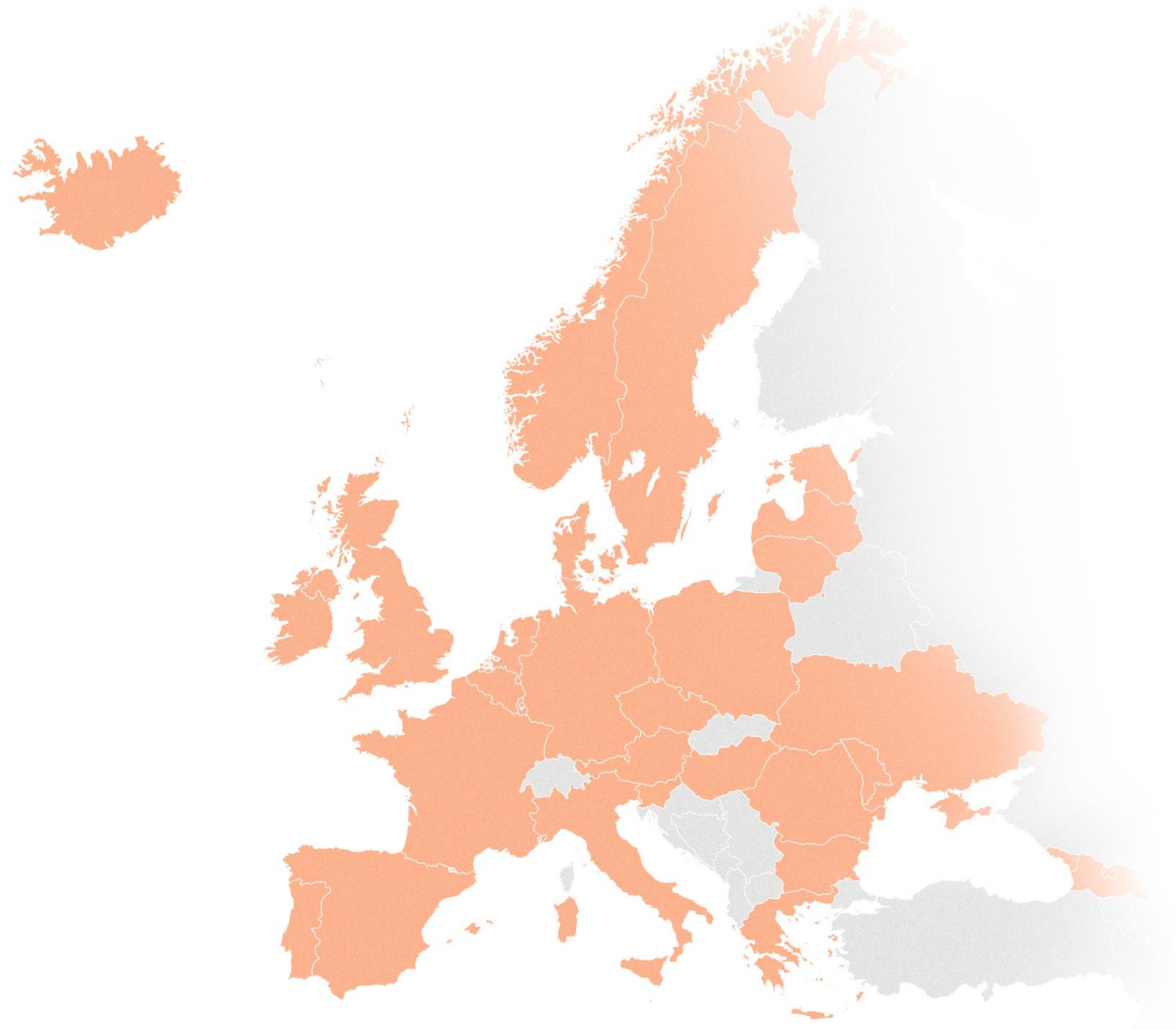
### Sėkmės istorija > 30 šalių

ERGOVENT – sparčiai auganti Lietuvos įmonė, projektuojanti ir gaminanti integruojamus vėdinimo sistemų komponentus, produkciją eksportuojanti į daugiau nei 30 užsienio šalių.

Didžiuojamės vienas geriausių vėdinimo difuzorių sektoriuje, pelnydami interjero dizainerių, vėdinimo specialistų ir vartotojų pripažinimą.

Mūsų aukščiausios kokybės gaminiai užtikrina funkcinius ir estetinius vėdinimo sprendimus, kurie organiškai įsilieja į modernų, stilingą ir madingą interjerą.

Siekiame tapti pirmaujančiu prekės ženklu, kuriančiu naujas integruotų ŠVOK sprendimų dizaino tendencijas.



Sužinokite daugiau apie ERGOVENT



Ryternos g. 3A, Biruliškės, Kauno LEZ, LT-54469, Kauno r. Lietuva  
uzsakymai@ergovent.lt

