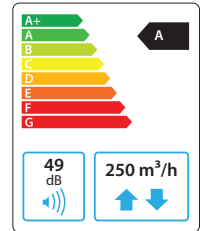


Domekt R 250 F C6

Maksimalus įrenginio našumas, m ³ /h	250
Maksimalus įrenginio našumas, l/s	69
Masė, kg	40
Maitinimas, V	1~230
Maksimalus srovės stiprumas, A	HE 6,1
Šilumos atgavimo šiluminis naudingumas, %	80
Atskaitos srautas, m ³ /s	0,049
Atskaitos slėgio skirtumas, Pa	50
Savitoji įėjimo galia SPI, W/(m ³ /h)	0,45
Oro filtrų matmenys BxHxL, mm	278x258x46
Ventiliatoriaus pavaros elektrinė įėjimo galia atskaitos taške, W	40
Ventiliatoriaus pavaros elektrinė įėjimo galia esant didžiausiam srautui, W	90
Oro šildytuvo galia, kW / Δt, °C	1/16,7
Priežiūros erdvė, mm	300
Valdymo automatika	C6



Akustinės savybės

Suminis A sverties garso galios lygis L_{WA} dB(A) atskaitos srautui

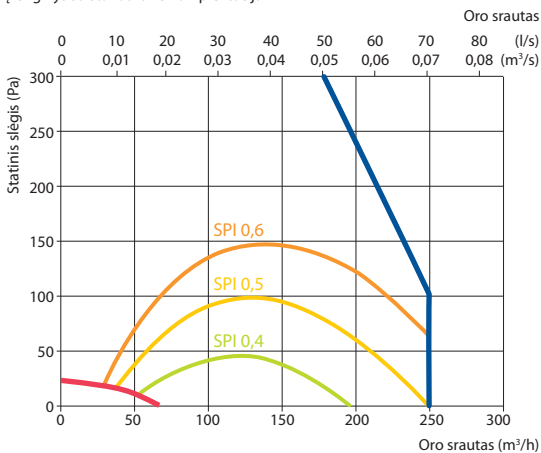
Iš lauko imamas oras	61
Į patalpas tiekiamas oras	70
Iš patalpų šalinamas oras	61
Į lauką išmetamas oras	70
Korpusas	49

Suminis A sverties garso slėgio lygis L_{pA} dB(A) 10 m² ploto gerai garsą sugeriaančioje patalpoje, 3 m atstumu nuo korpuso

Į aplinką	38
-----------	----

Našumas

Įrenginys su standartine komplektacija

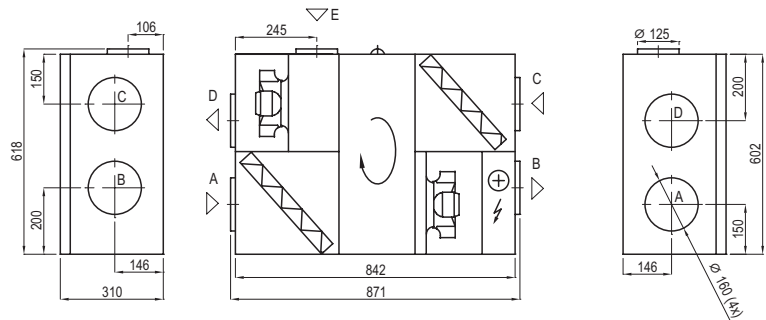


Šiluminis naudingumas

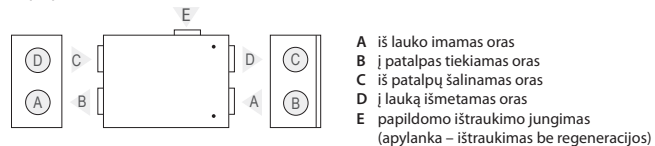
Lauke, °C	Žiema					Vasara		
	-23	-15	-10	-5	0	25	30	35
Po šilumogražio, °C	10,7	12,7	14,0	15,2	16,5	22,8	24,0	25,3

Patalpos temperatūra + 22 °C, 20 % santykinė drėgmė.

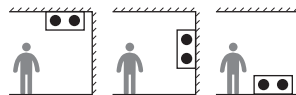
Dešinysis (R2)



Kairinis (L2)



Montavimo padėty



Priedai

Uždarymo sklendė	AGUJ-M-160+LF230/CM230
Triukšmo slopintuvas	A/D AGS-160-50-600-M
	B/C AGS-160-50-900-M
Vandeninis šildytuvas	DH-160
Aprišimo mazgas	PPU-HW-3R-15-0,4-W2

2-eigis vožtuvas (šildytuvui)	VVP47.10-0,4
Vandeninis aušintuvas	DCW-0,2-1
2-eigis vožtuvas (aušintuvui)	VVP47.10-1,6
Paėmimo/išmetimo grotelės	LD-160
Vand. šildytuvas-aušintuvas	DHCW-160

